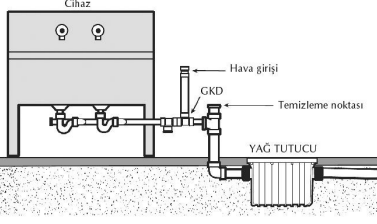
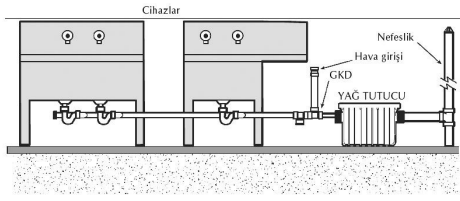


## MONTAJ SEÇENEKLERİ

### STANDART GÖMME MONTAJ



### STANDART ZEMİN ÜSTÜ YERLEŞİM



www.yagtutucu.com

endura

endura

Belediyelerin, binaların sıhhi tesisatlarında yağ tutucu sistemleri şart koştuğu bir konjunktürde, kanalizasyon sistemini verimli ve etkili bir şekilde korumak için ENDURA, size yüksek kaliteli ve uygun maliyetli yağ tutucu çözümler sunuyor.

ENDURA YAĞ TUTUCU Türkiye'deki rakipleriyle kıyaslandığında, kayda değer avantajlar sunan tek kalıplı üründür:

- Sağlam ve güçlü tasarım
- Kurulumda esneklik
- Benzersiz Giriş Kontrol Donanımı (GKD)
- Mekanik kilitle, kaymaz yüzey
- Hijyenik, hızlı ve kolay temizlik
- Basit bakım
- Kurulumla hazır tedarik
- Kolay taşıma, saklama ve yerleşim



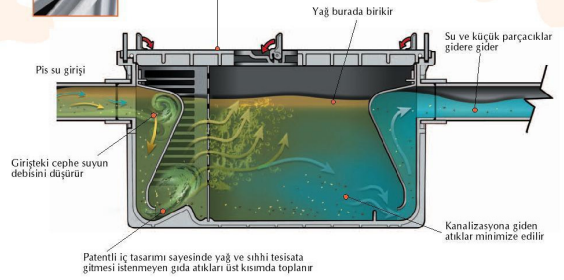
1,6 lt/s ve 3,2 lt/s kapasitelerdeki Endura yağ tutucular



## ENDURA YAĞ TUTUCU ÇALIŞMA PRENSİBİ

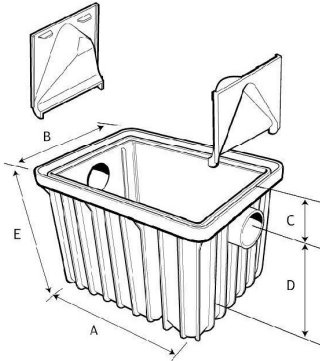


Sağlam kapağı 200 kg'a kadar yük kaldırabilir



AÇIKLAMA	DSG16
Akış hızı (lt/s)	1,6
Yağ kapasitesi (kg)	23
Azami ısı (°C)	104
Azami yük taşıma kap. (kg)	200
Ağırlık (kg)	15.31
Baglantı seçenekleri (Ø)	
Giriş (mm)	50
Çıkış (mm)	100

ÖLÇÜLER (mm)	
A	600
B	445
C	107
D	307
E	414



## ÜRÜN GAMI

### ENDURA YAĞ TUTUCU

Kurulum kitapçığı ve giriş/çıkış bağlantı parçaları da içindedir.

DSG16 (1,6 litre/s)  
DSG32 (3,2 litre/s)



### GİRİŞ/ÇIKIŞ CAPI AYARLAYICI

110x50 mm ebadında, 56 mm'ye kadar boru çapına uygundur.

DSG07



### 110 mm ADAPTÖR

110 mm'ye kadar boru çapına uygundur.

DS28



endura

endura