



ENDURA YAĞ TUTUCU ÇALIŞMA PRENSİBİ



Sağlam kapağı 200 kg'a kadar yük kaldırabilir

Yağ burada birikir

Su ve küçük parçacıklar gidere gider

Pis su girişi

Girişteki cephe suyun debisini düşürür

Patentli iç tasarımı sayesinde yağ ve sıhhi tesisata gitmesi istenmeyen gıda atıkları üst kısımda toplanır

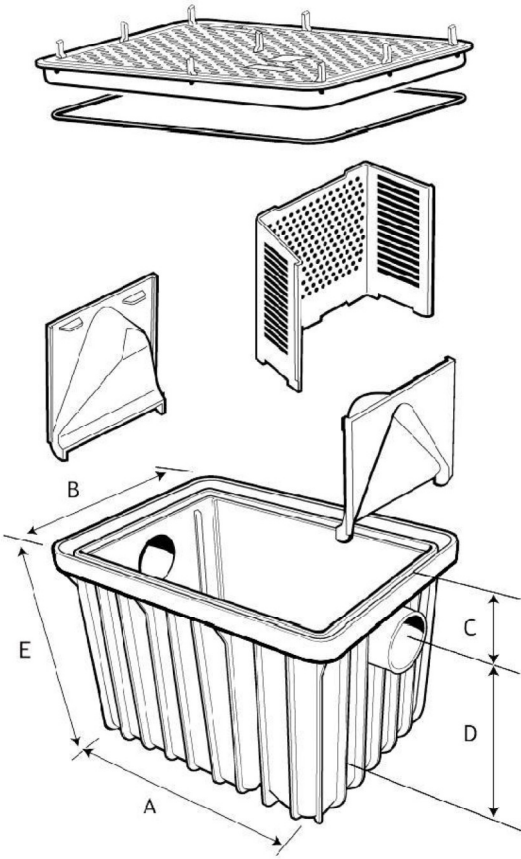
Kanalizasyona giden atıklar minimize edilir

AÇIKLAMA DSG32

Akış hızı (lt/s)	3,2
Yağ kapasitesi (kg)	46
Azami ısı (°C)	104
Azami yük taşıma kap. (kg)	200
Ağırlık (kg)	18.81
Bağlantı seçenekleri (Ø)	
Giriş (mm)	50
Çıkış (mm)	100

ÖLÇÜLER (mm)

A	788
B	597
C	127
D	318
E	445

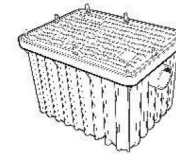


ÜRÜN GAMI

ENDURA YAĞ TUTUCU

Kurulum kitapçığı ve giriş/çıkış bağlantı parçaları da içindedir.

DSG16 (1,6 litre/s)
DSG32 (3,2 litre/s)



GİRİŞ/ÇIKIŞ ÇAPI AYARLAYICI

110x50 mm ebadında, 56 mm'ye kadar boru çapına uygundur.

DSG07



110 mm ADAPTÖR

110 mm'ye kadar boru çapına uygundur.

DS28

